

Bitte komplett ausfüllen!

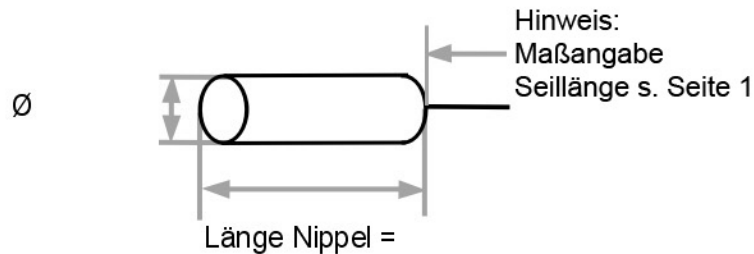
1. Füllen Sie das Formular bitte komplett aus. Entweder direkt im PDF und speichern bzw. drucken Sie dieses aus. Oder von Hand ausfüllen.
2. Senden Sie uns das **ausgefüllte** Formular zu. Per E-Mail, Fax oder Post.

E-Mail: bowdenzug24@web.de | **Fax:** 07423 / 87525 72 | **Anschrift:** ARC Reuter GmbH, Unterer Ziegelweg 2, 78727 Oberndorf am Neckar

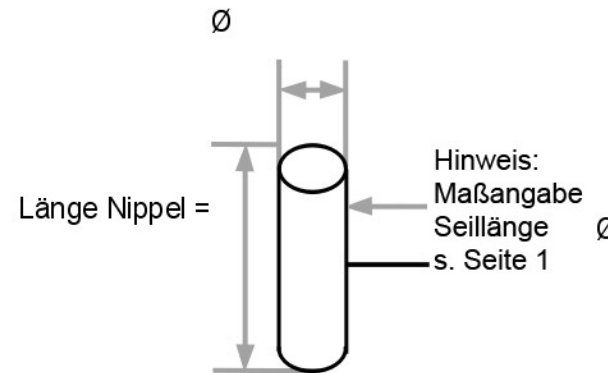
HINWEIS: Kleine technisch bedingte Anpassungen behalten wir uns vor. Bei größeren Differenzen werden wir mit Ihnen Rücksprache halten.

Anschlusssteil I (links) - bitte auswählen und Maße angeben:

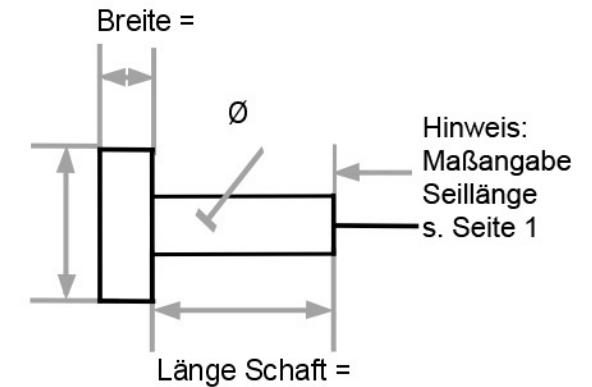
Zylindernippel



Quernippel

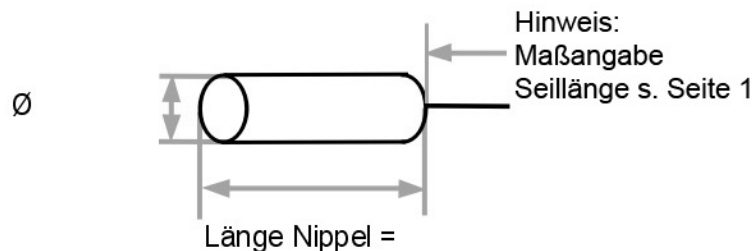


Flaschennippel

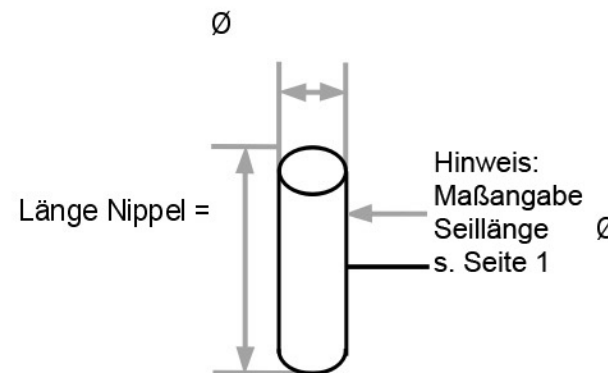


Anschlusssteil II (rechts) - bitte auswählen und Maße angeben:

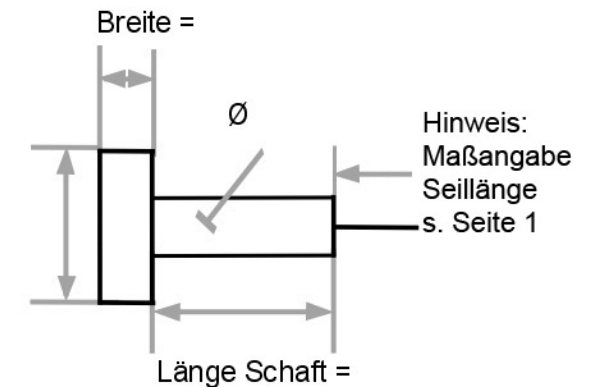
Zylindernippel



Quernippel



Flaschennippel



Bitte komplett ausfüllen!

1. Füllen Sie das Formular bitte komplett aus. Entweder direkt im PDF und speichern bzw. drucken Sie dieses aus. Oder von Hand ausfüllen.
2. Senden Sie uns das **ausgefüllte** Formular zu. Per E-Mail, Fax oder Post.

E-Mail: bowdenzug24@web.de | Fax: 07423 / 87525 72 | Anschrift: ARC Reuter GmbH, Unterer Ziegelweg 2, 78727 Oberndorf am Neckar

HINWEIS: Kleine technisch bedingte Anpassungen behalten wir uns vor. Bei größeren Differenzen werden wir mit Ihnen Rücksprache halten.